

TAVOLA 1- SRUMENTI CRUSCOTTO TABLEAU 1- TABLIER DES INSTRUMENTS
TABLE 1- DASHBOARD INSTRUMENTS TAFEL 1- ARMATURENBRET UN INSTRUMENTE

MASERATI MEXICO

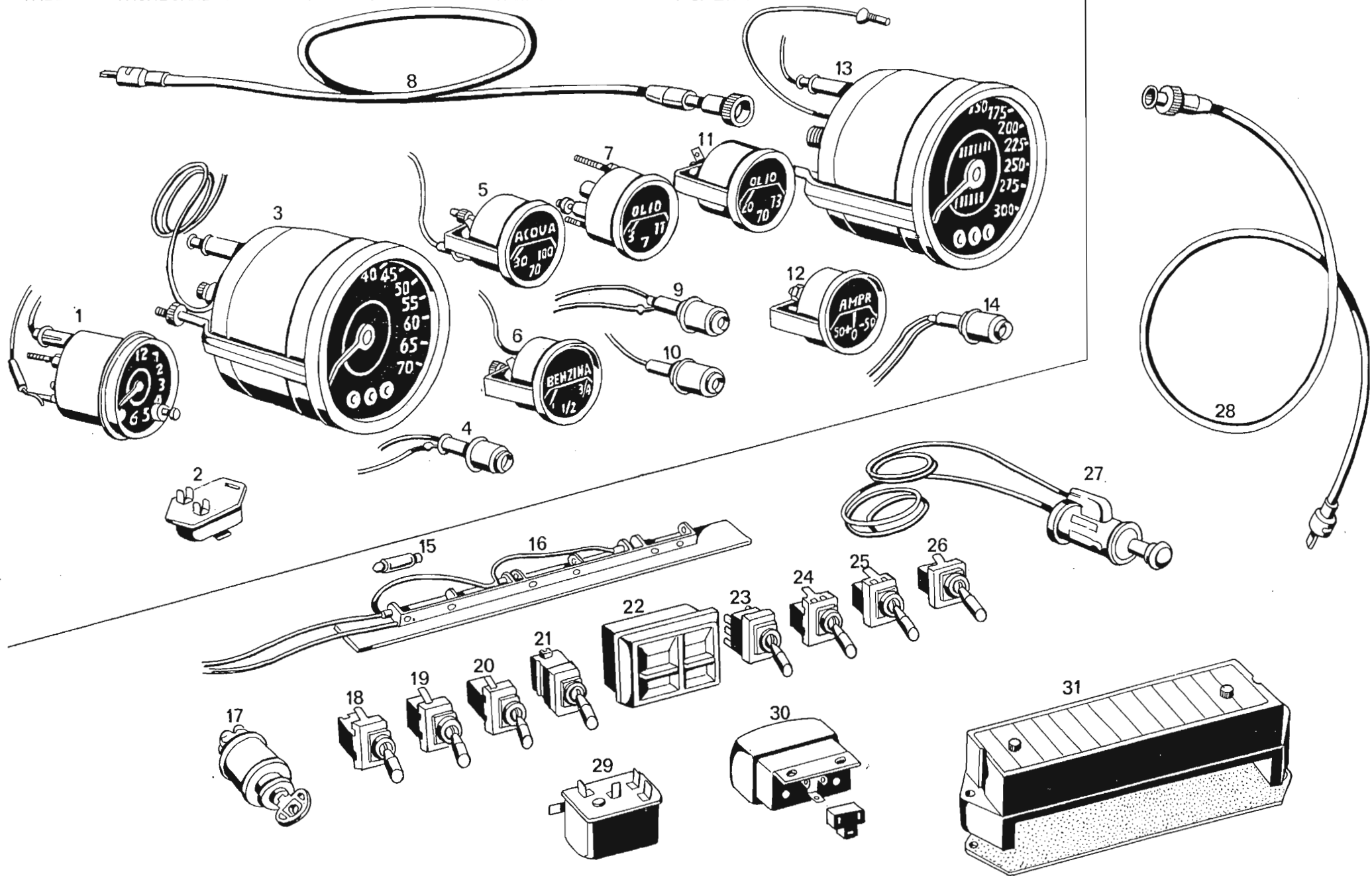


TAVOLA 2- FANALERIA

TABLEAU 2- LUMIERES

MASERATI MEXICO

TABLE 2- LIGHTS

TAFEL 2-BELEUCHTUNG

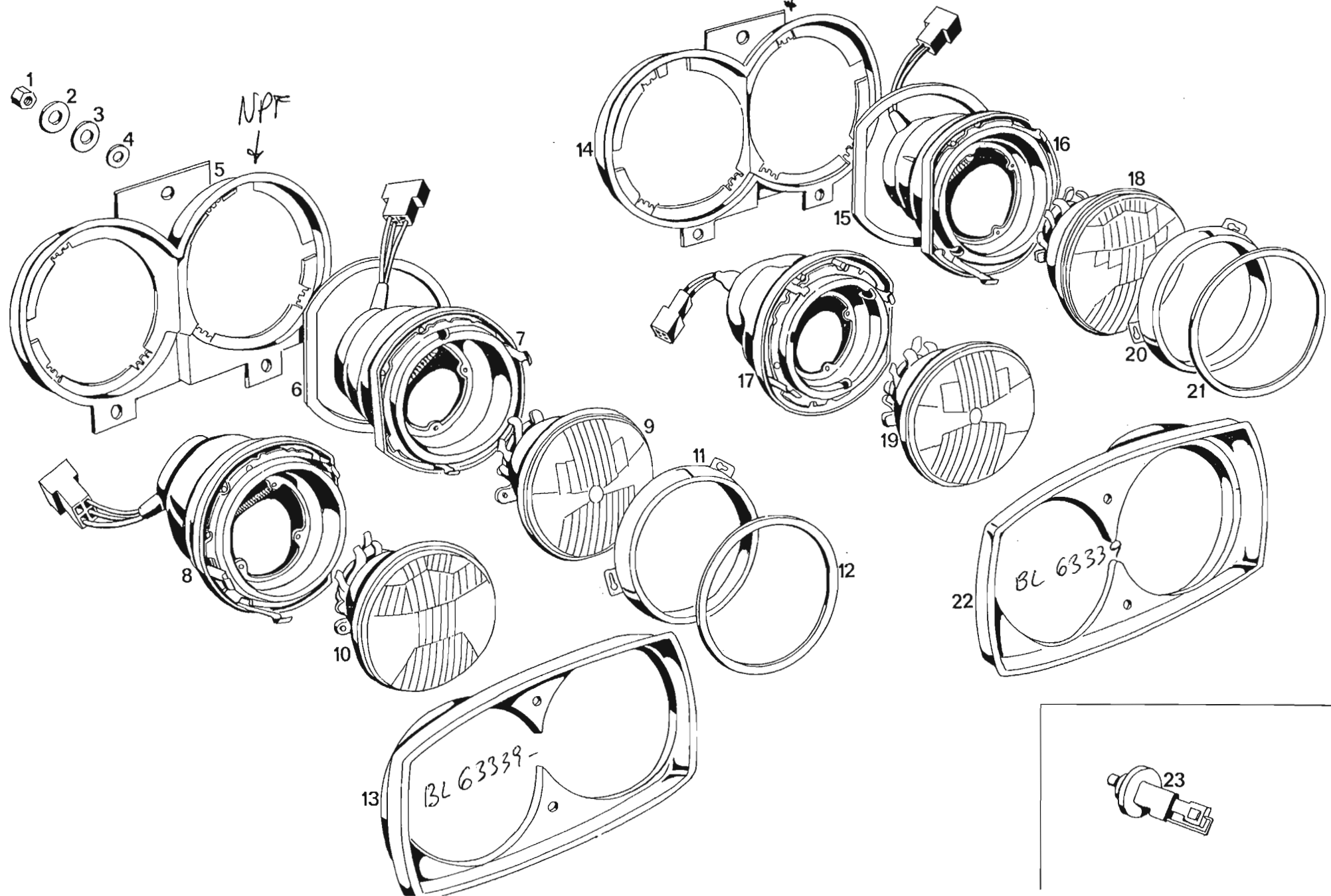


TAVOLA 3-EQUIPAGGIAMENTO ELETTRICO
TABLE 3-ELECTRIC EQUIPMENT

TABLEAU 3-EQUIPMENT ÉLECTRIQUE
TAFEL 3-ELEKTRISCHE AUSRÜHSTUNG

MASERATI MEXICO

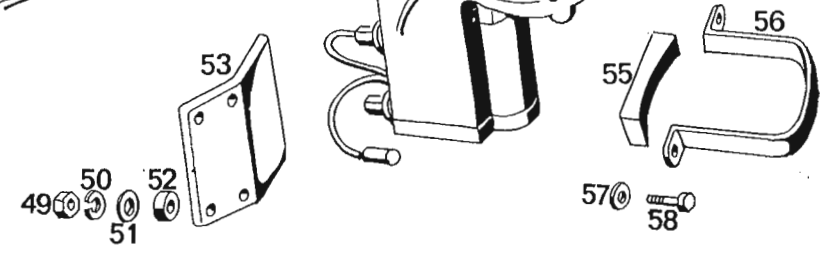
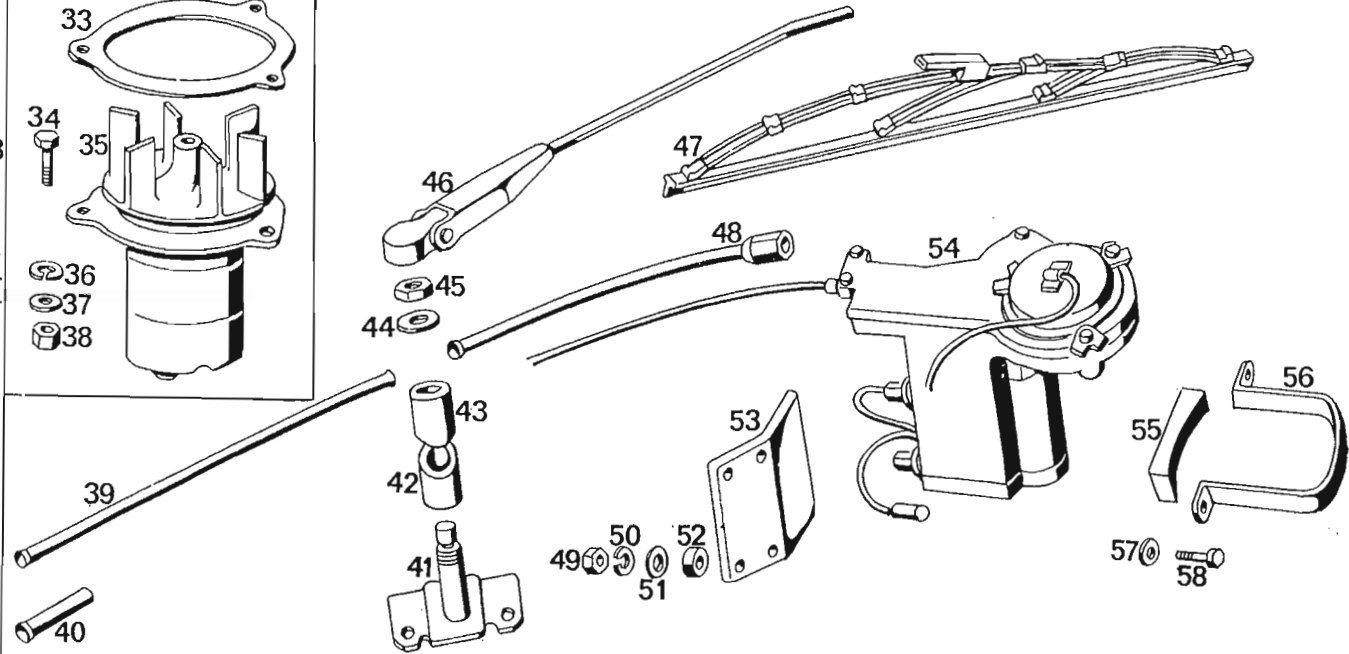
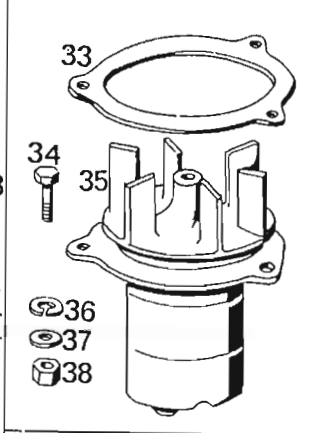
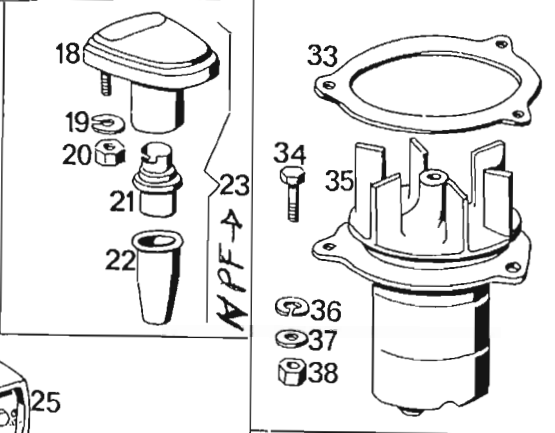
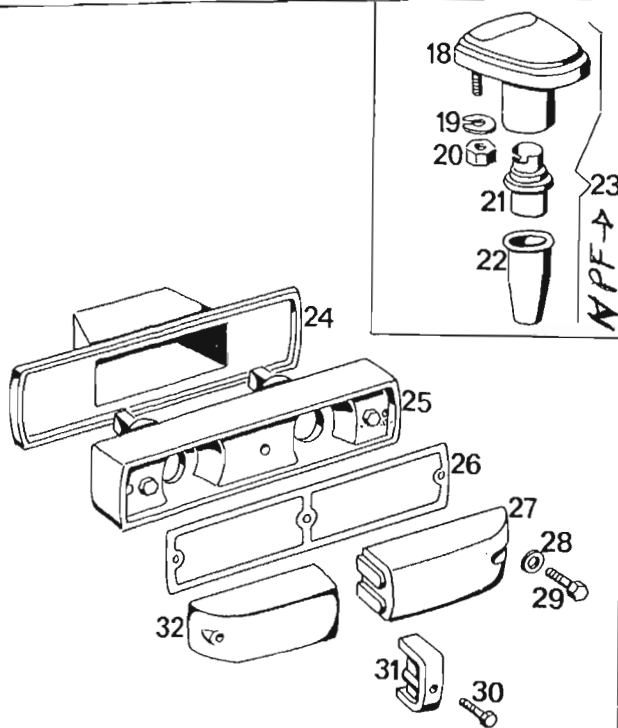
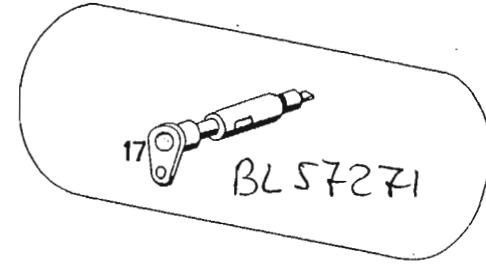
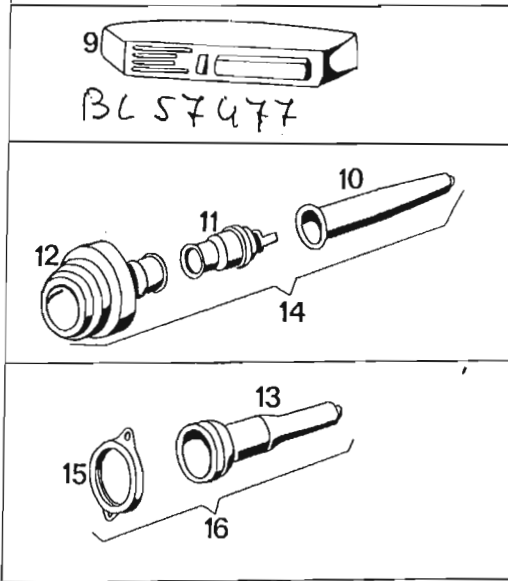
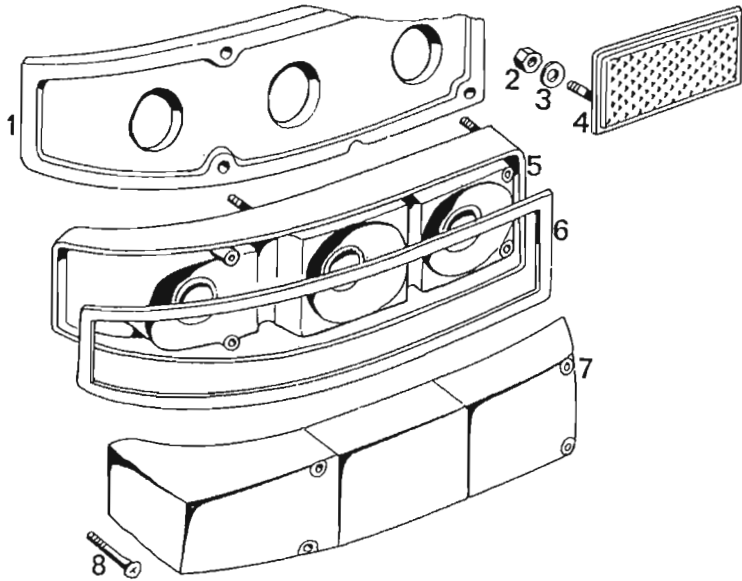


TAVOLA 4-CARROZZERIA NUDA
TABLE 4-BODY SHEL

TABLEAU 4-CARROSSERIE BRUTE
TAFEL 4-KARROSSERIEINZELTEILE

MASERATI MEXICO

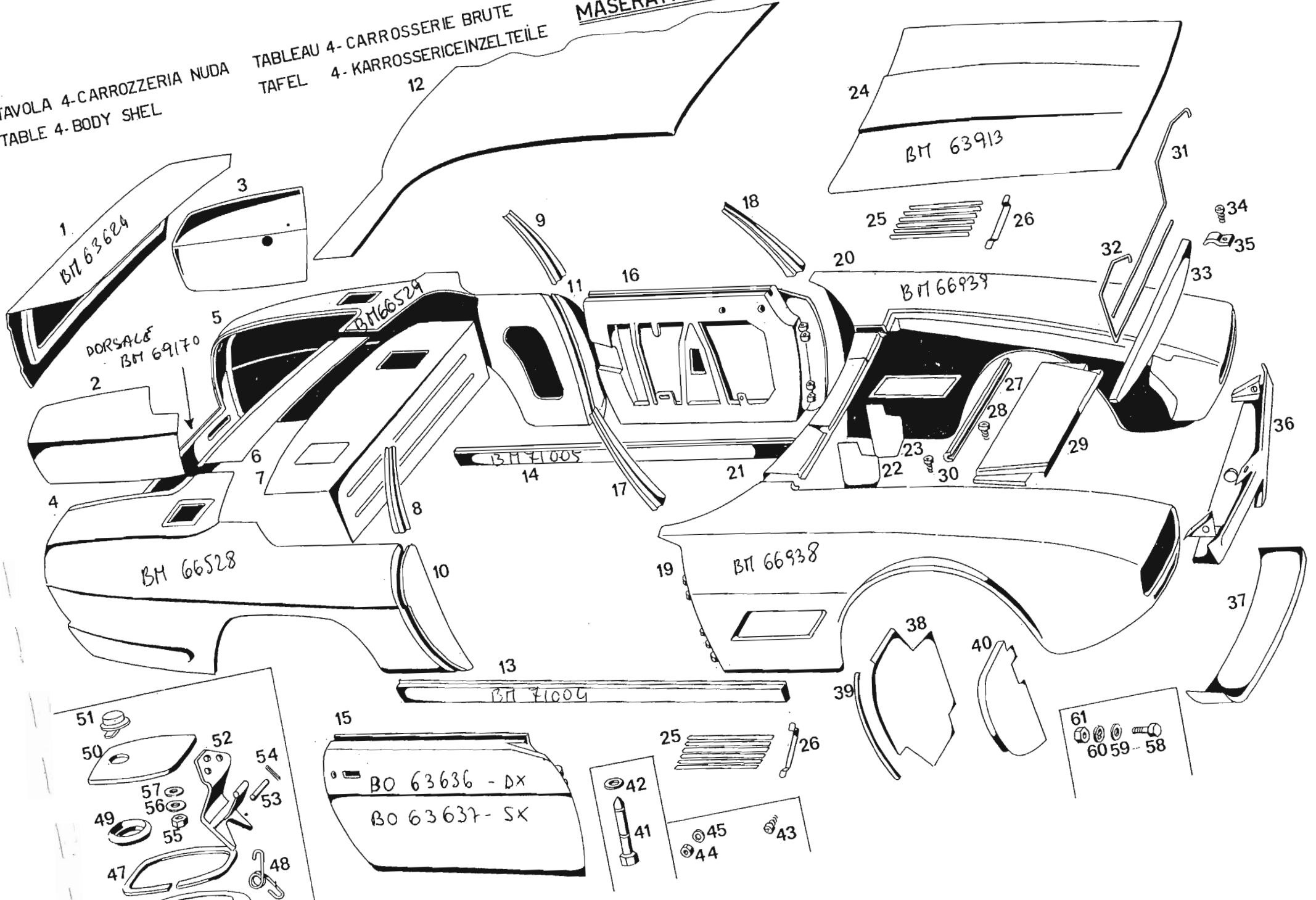
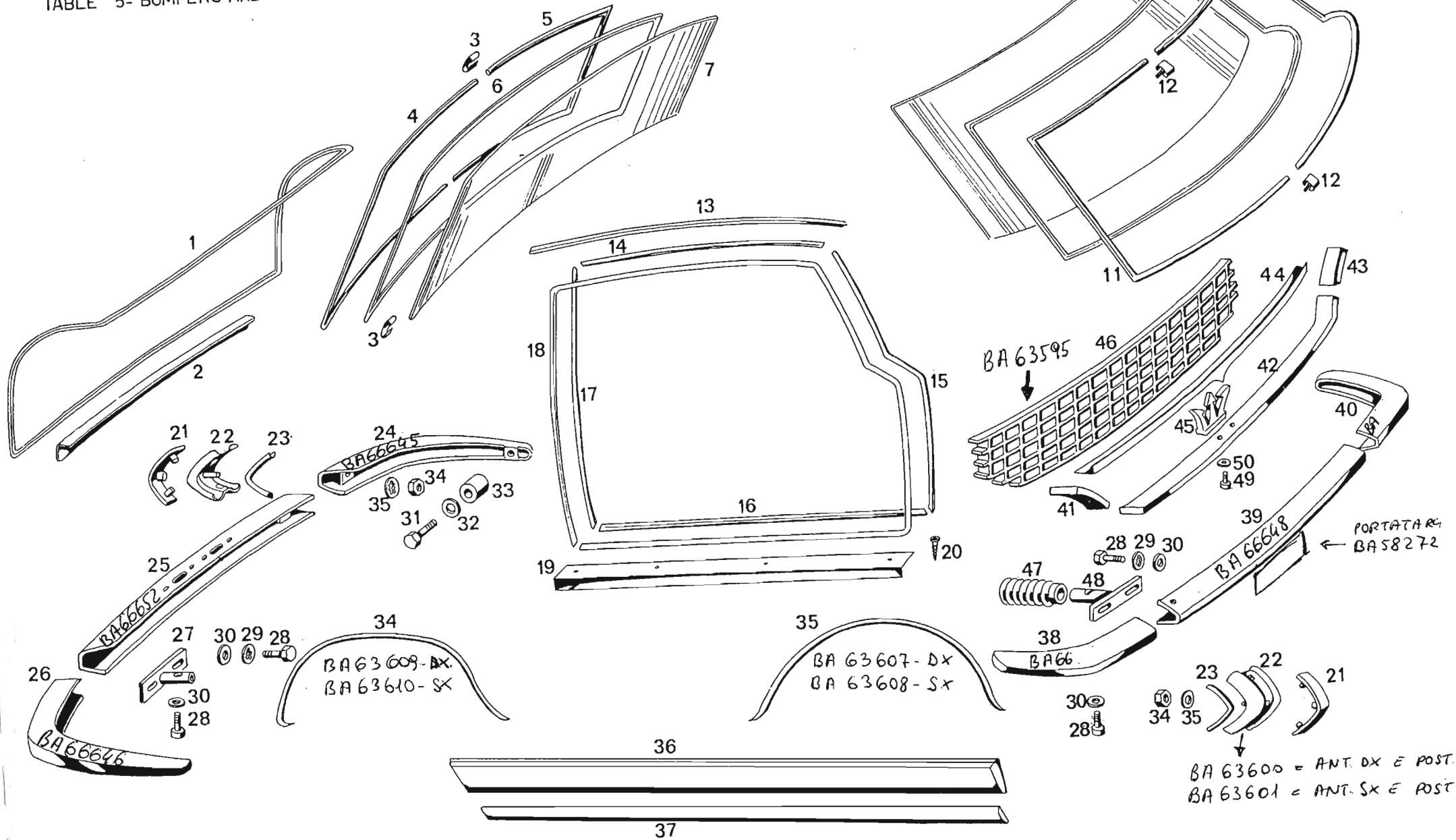


TAVOLA 5- PARAU RTI E CRISTALLI TABLEAU 5- TAMPONS ET VERRES
 TABLE 5- BUMPERS AND GLASSES TAFEL 5- STOSSTAGEN UND GLÄSSER

MASERATI MEXICO



22+21+24+25+26 = PARAU RTO POST. CPL. BA 63602

BA 63600 = ANT. DX E POST.
 BA 63601 = ANT. SX E POST.

TAVOLA 6 - RIVESTIMENTI

TABLEAU 6 - RECOVREMENT

TABLE 6 - UPHOLSTERY

TAFEL 6 - INNENPOLSTERUNG

MASERATI MEXICO

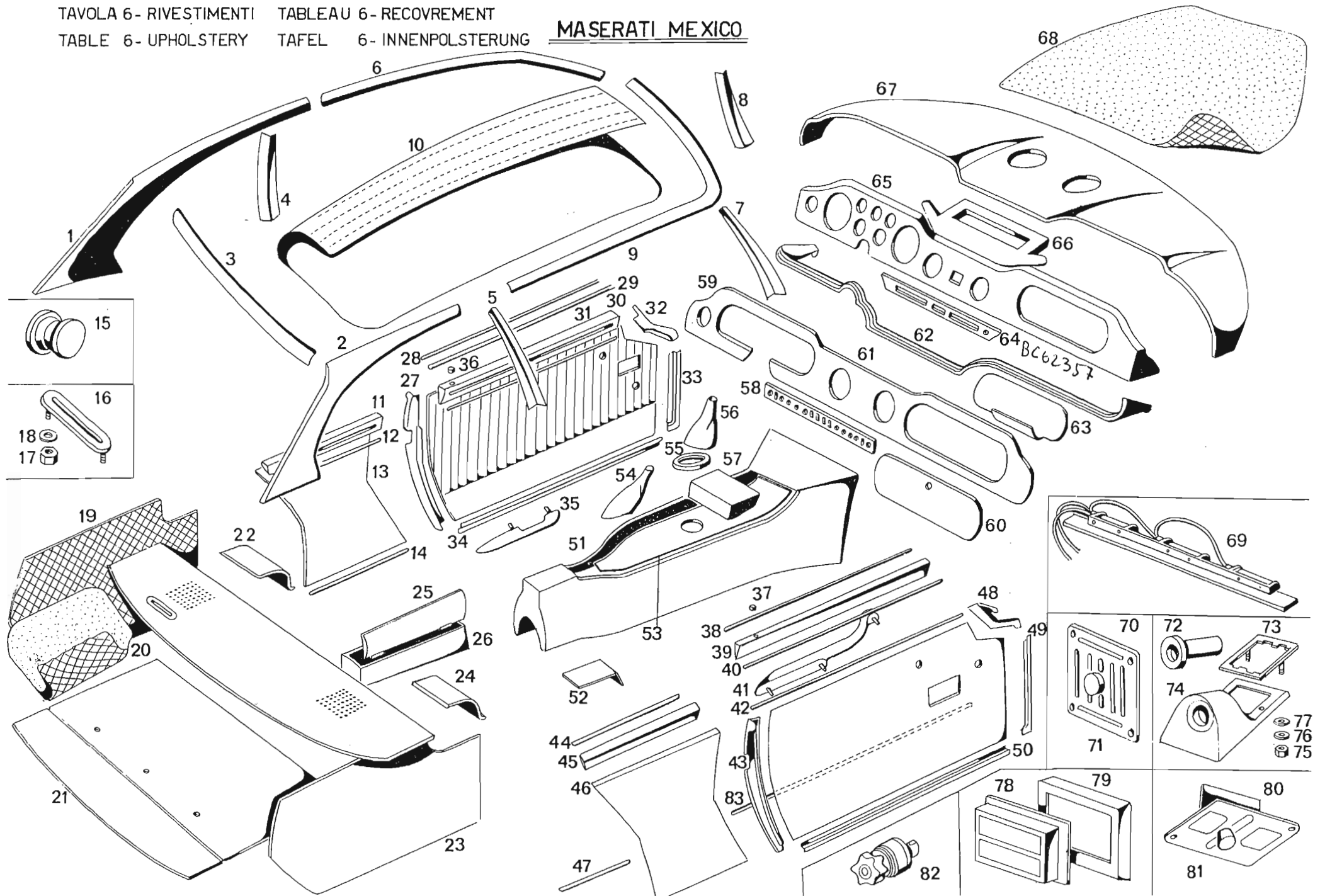


TAVOLA 8 - PORTIERE TABLEAU 8 PORTIERES
TABLE 8 - DOORS TAFEL 8 TÜREN

MASERATI MEXICO

GUARNIZIONE TELAIO
USUALE 4 PORTE Aut 1.80

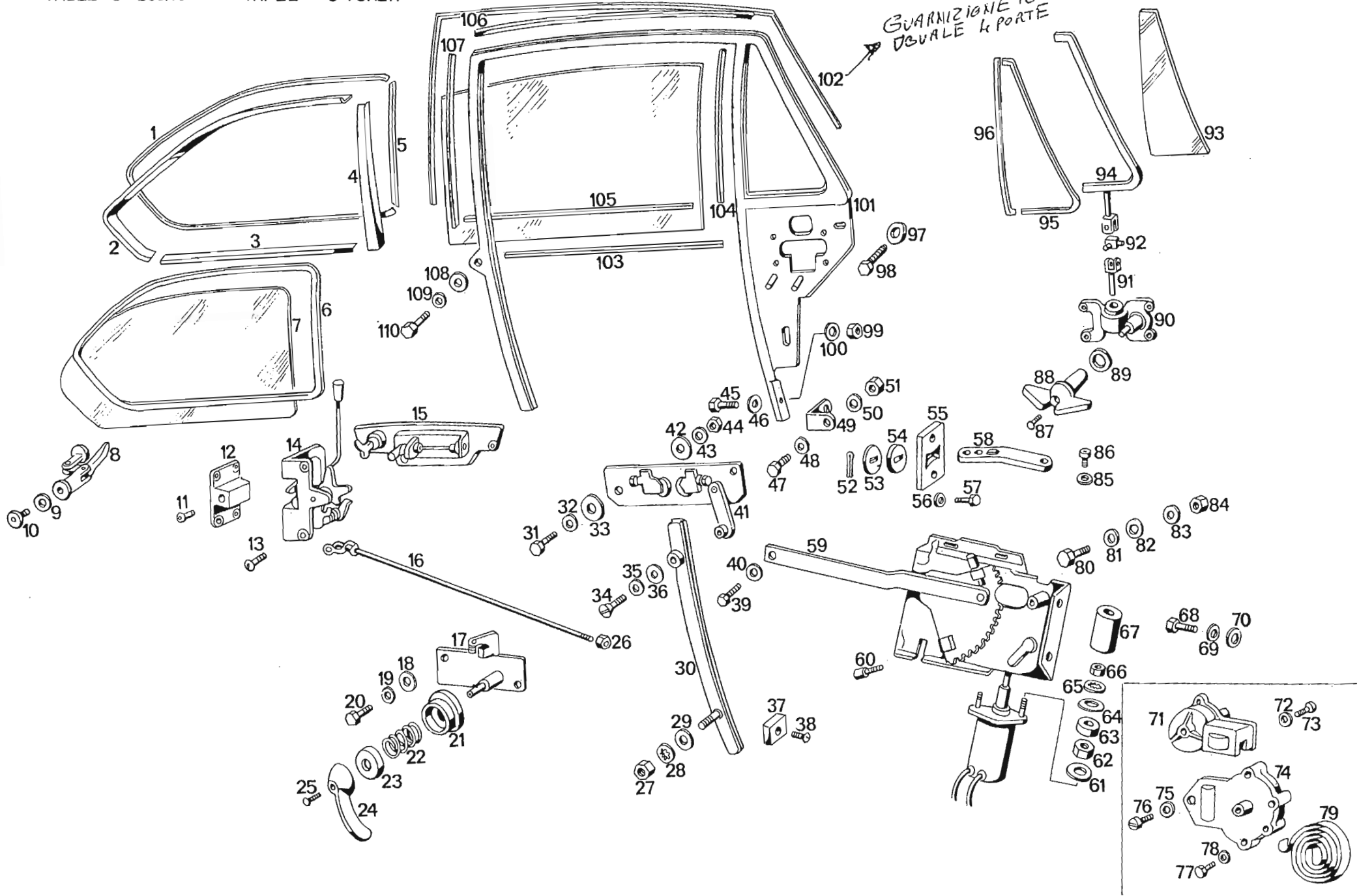


TAVOLA 9- SEDILI E RIVESTIMENTI TABLEAU 9 SIEGES ET RECOUVREMENT
TABLE 9- SEATS AND UPHOISTERY TAFEL 9 SITZE UND VERKLEIDUNG

MASERATI MEXICO

